

HAAS  
+  
SOHN

## Epic / Fenix

---

**Technická dokumentace**  
Krbová kamna

**CZ**

0435315001400c

# Úvod

**Srdečně děkujeme za zakoupení našeho výrobku!**

Popis topidla Vás podrobně seznámí s konstrukcí, technickou specifikací a obsluhou topidla. Doporučujeme seznámit se pozorně s těmito údaji. Vyvarujete se tak případných chyb při vlastní montáži a obsluze.

**Podrobné** podmínky instalace a obsluhy naleznete ve Všeobecném návodu k obsluze (součást dodávky).

## Poznámky v textu



Nejdůležitější jsou poznámky nadepsané **VAROVÁNÍ**. Poznámky nadepsané **VAROVÁNÍ** Vás upozorňují na **vážné nebezpečí poškození topidla či poranění**.



Poznámka nadepsaná **Upozornění** Vás upozorňuje na možná poškození Vašeho topidla.



Poznámka nadepsaná **Důležité** Vás upozorňuje na informace důležité k provozu Vašeho topidla.



Poznámka jako taková Vás upozorňuje zcela obecně na informace důležité k provozu Vašeho topidla.

# Obsah

<b>1. Technická data</b> .....	1
1.1. Vhodná paliva, množství pro přiložení.....	1
<b>2. Technický popis</b> .....	2
2.1. Epic .....	2
2.2. Fenix .....	3
<b>3. Seznam náhradních dílů</b> .....	4
3.1. Celkový rozstřel modelu Epic.....	4
3.2. Celkový rozstřel modelu Fenix.....	6
3.3. Detail A1 .....	8
<b>4. Easy control</b> .....	9
<b>5. Záměna přívodu vzduchu</b> .....	10
<b>6. Záměna kouřovodu</b> .....	11
<b>7. Připojení na koncentrický komín</b> .....	12
7.1. Montážní návod.....	13



# 1. Technická data

	Dřevěná polena	
	Jmenovitý výkon	Snížený výkon 50 %
Dosažený tepelný výkon	6,7 kW	3,4 kW
Jmenovitý tepelný výkon	6 kW	
Zkušební norma	EN 16510	
Energetická účinnost	80,8 %	80,9 %
Průměrná koncentrace CO při 13% O <sub>2</sub>	≤ 1500 mg/Nm <sup>3</sup>	
Průměrná koncentrace prachu při 13% O <sub>2</sub>	≤ 40 mg/Nm <sup>3</sup>	
Průměrná koncentrace NOx při 13% O <sub>2</sub>	≤ 200 mg/Nm <sup>3</sup>	
Průměrná koncentrace OGC při 13% O <sub>2</sub>	≤ 120 mg/Nm <sup>3</sup>	
Hmotnostní průtok suchých spalín	5,1 g/s	3,3 g/s
Prům. teplota spalín za hrdl. kouřovodu	321 °C	276 °C
Minimální tah komína v hrdle kouřovodu	12 Pa	6 Pa

## 1.1. Vhodná paliva, množství pro přiložení

Palivo	Max. dávka paliva pro přiložení
Dřevěná polena:	2 – 3 polena (max. 2 kg)
Délka polena:	Max. 33 cm



### Poznámka

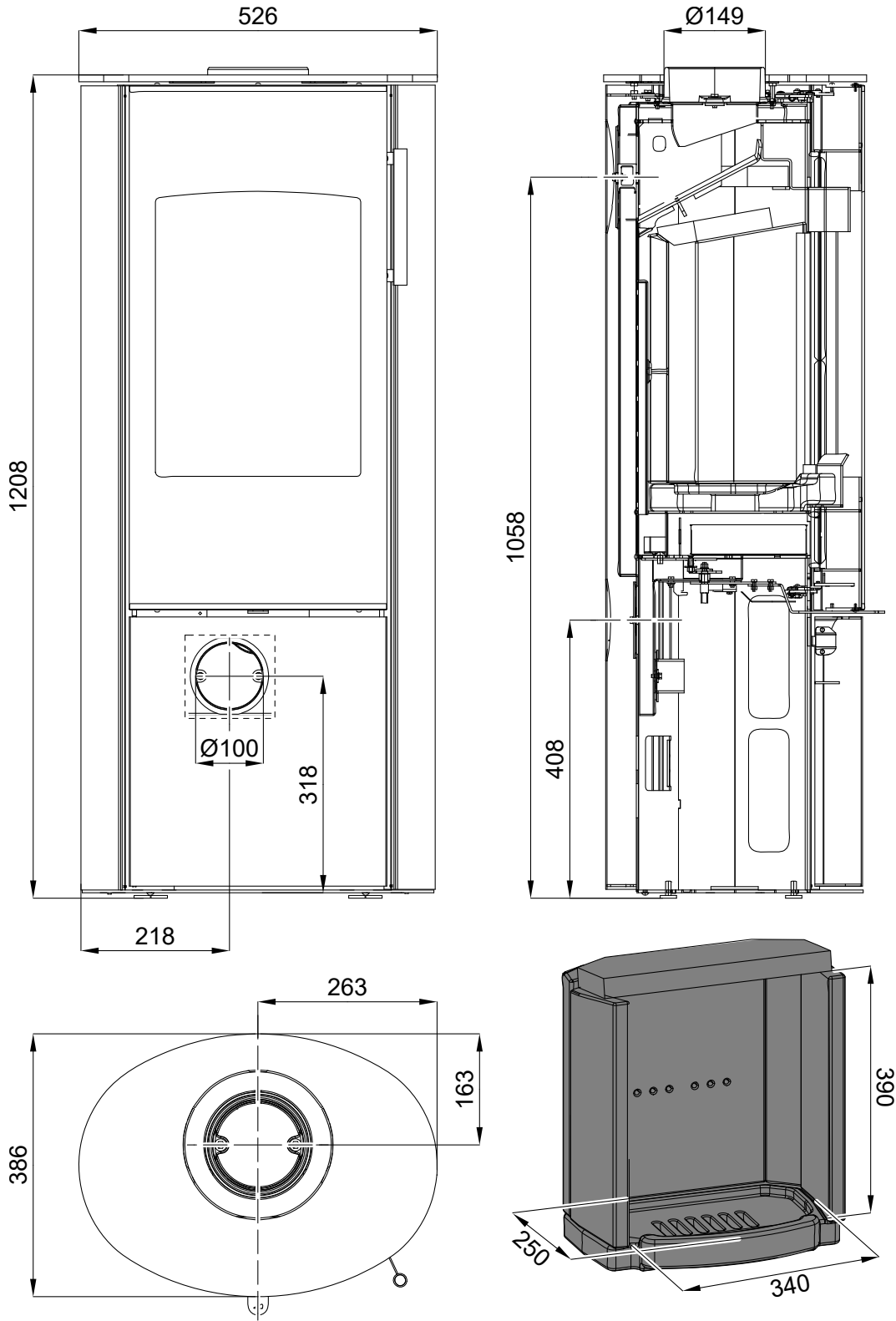
Při topení s dřevěnými poleny používejte jen druhy dřeva, které byly skladovány dva roky a mají zbytkovou vlhkost max. 17 %.

# 2. Technický popis

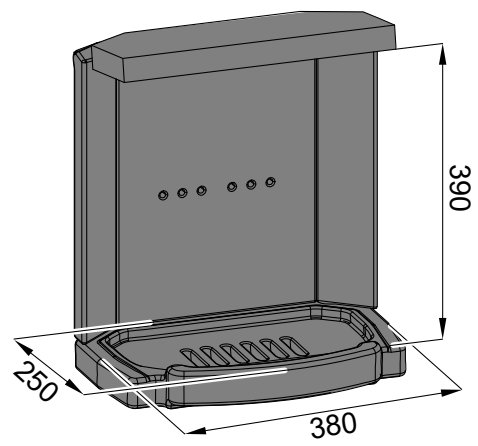
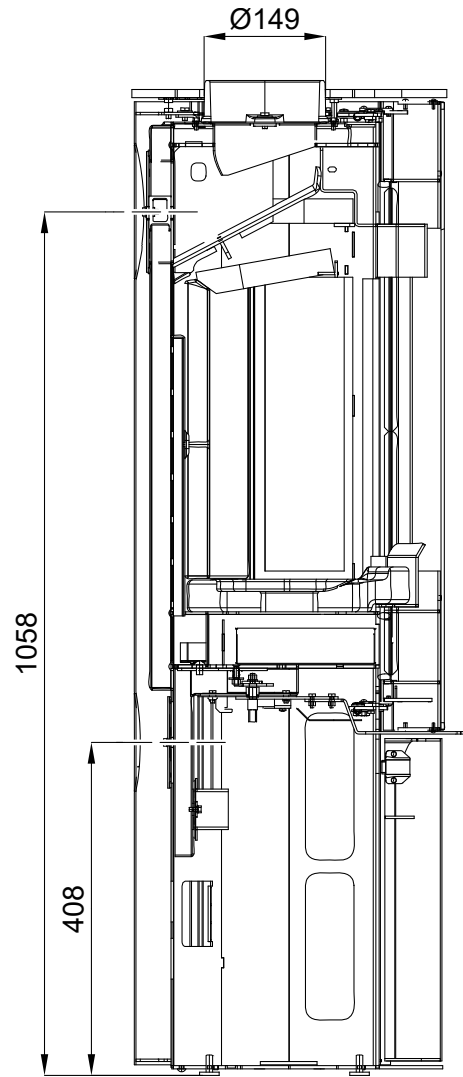
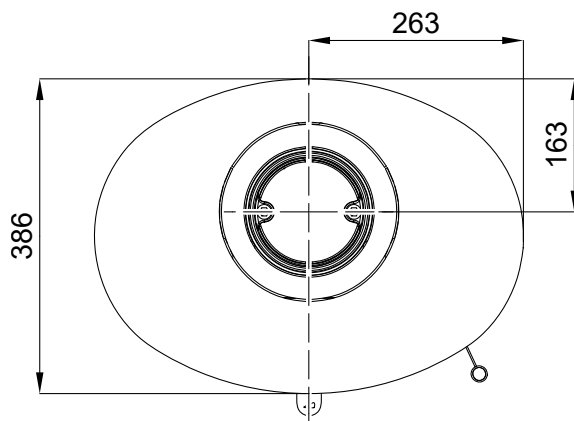
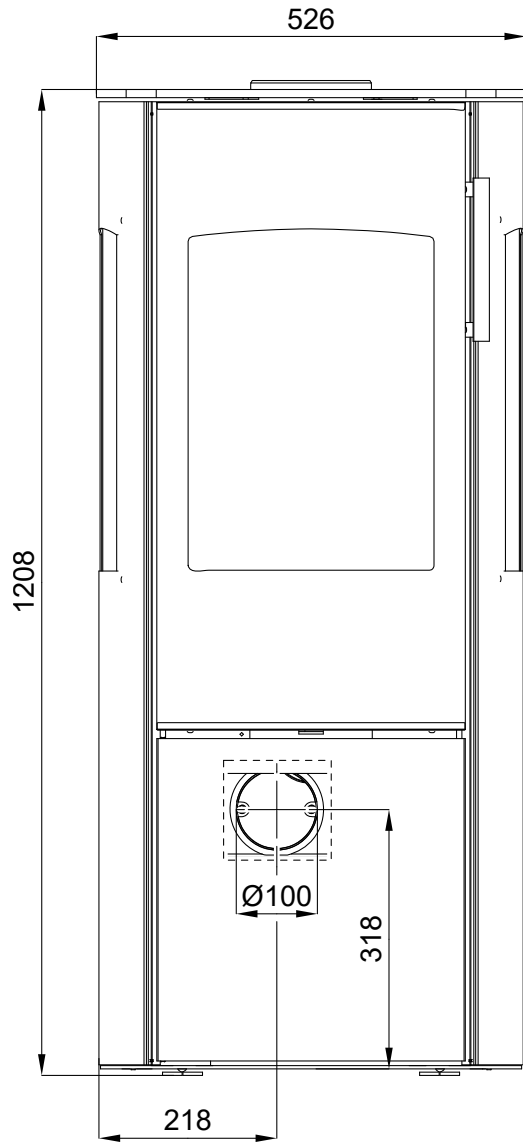
## 2.1. Epic

Technický popis

CZ



## 2.2. Fenix

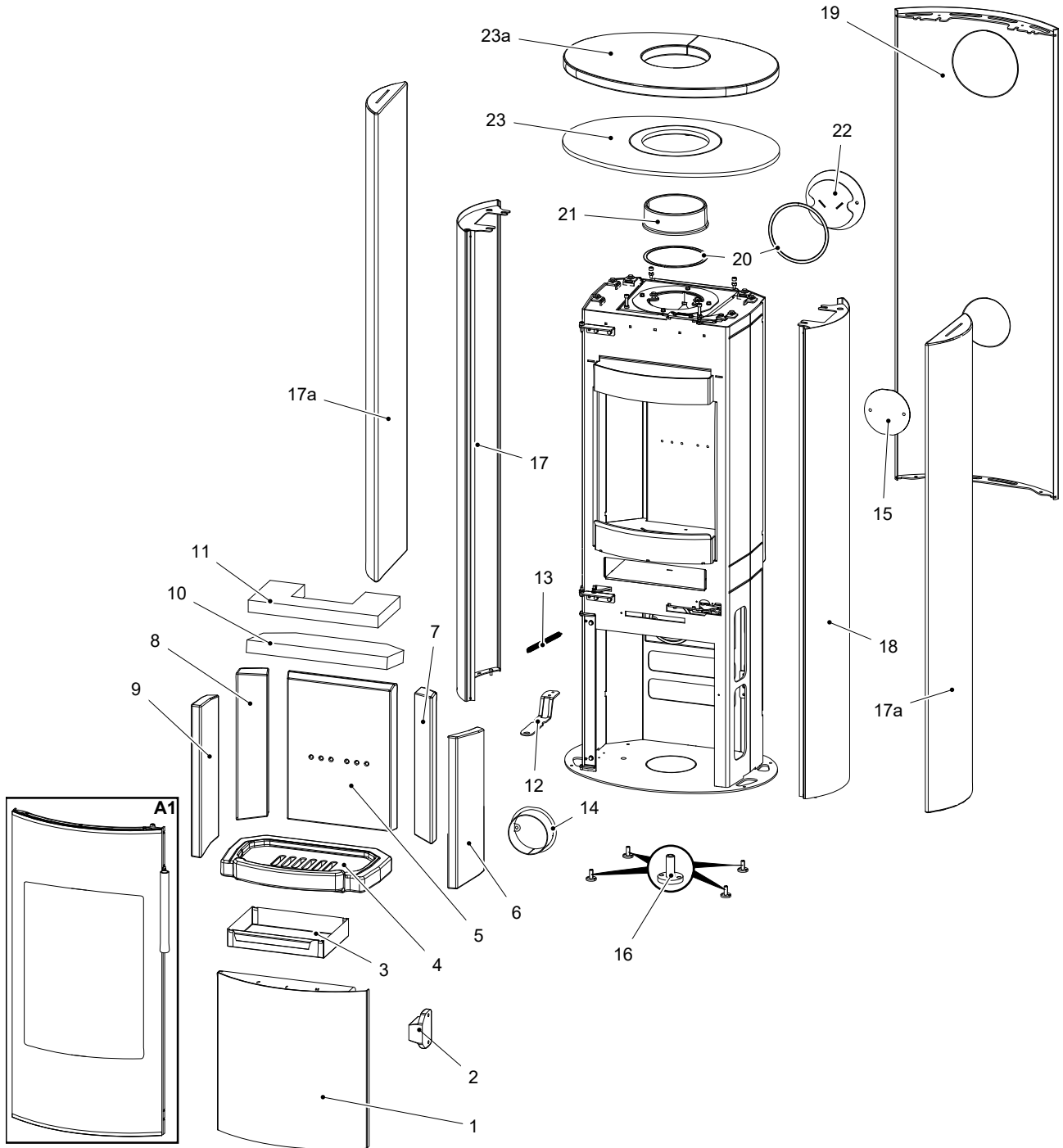


# 3. Seznam náhradních dílů

## 3.1. Celkový rozstřel modelu Epic

Seznam náhradních dílů

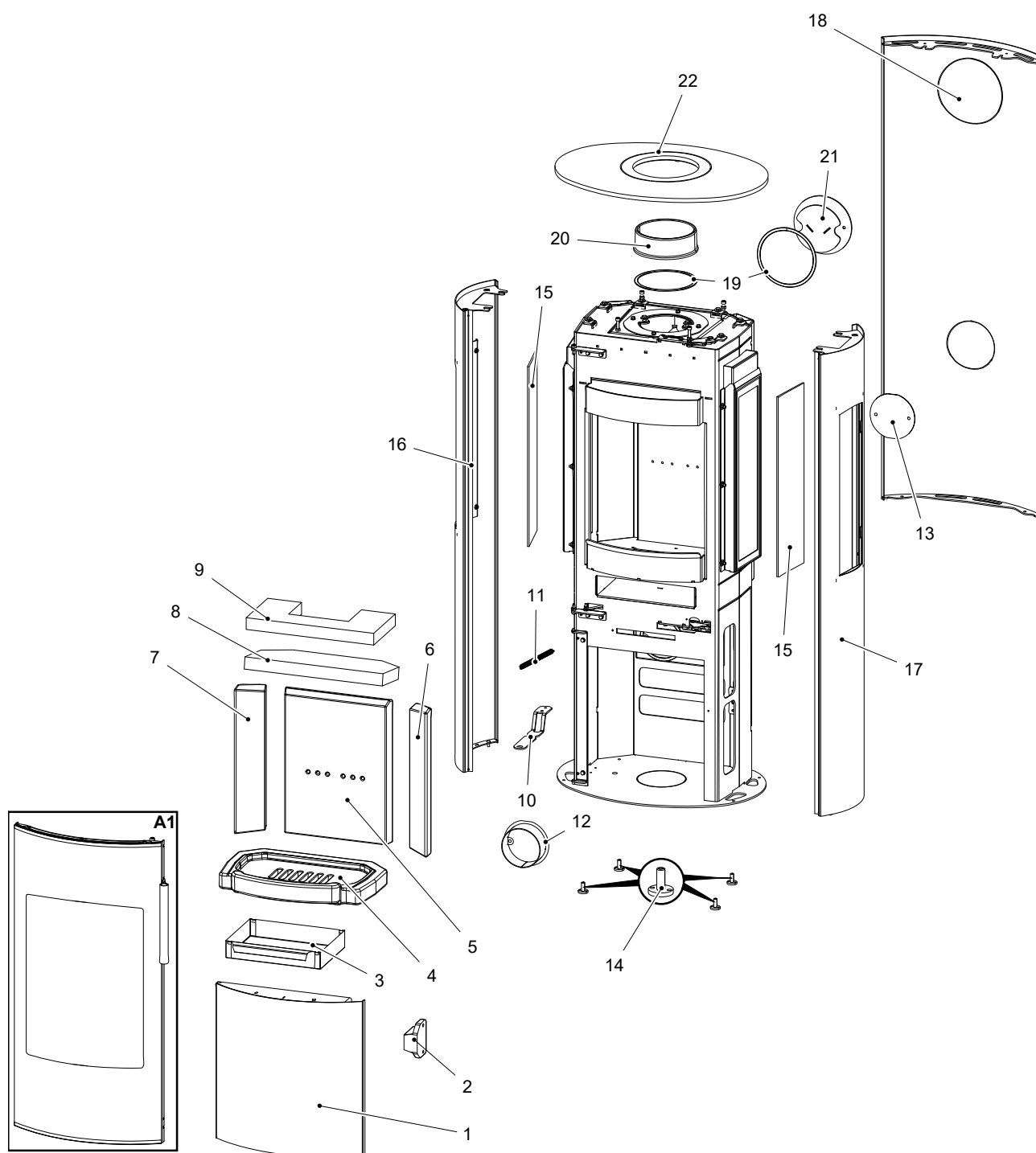
CZ



Pozice	Název	Množství	Číslo zboží
<b>Celkový rozstřel modelu Epic</b>			
A1	Dvířka topeniště (komplet)/černá	1 ks	0435315405300



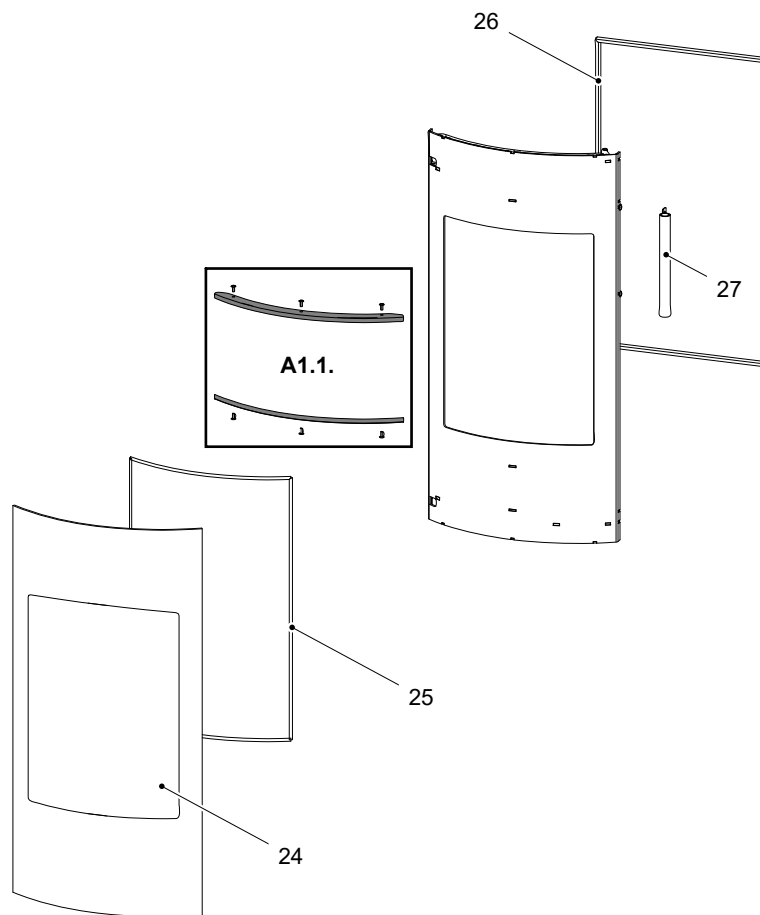
<b>1</b>	Dvířka spodní/černá	1 ks	0435315005360
<b>2</b>	Magnet	1 ks	0595015005002
<b>3</b>	Popelník	1 ks	0494015005603
<b>4</b>	Rošt	1 ks	0494015005501
<b>5</b>	Záda (30x274x366,2)	1 ks	0494015005502
<b>6</b>	Bok pravý (26x382,2x159,7)	1 ks	0494015005504
<b>7</b>	Bok zadní pravý (28x89,5x373,5)	1 ks	0494015005515
<b>8</b>	Bok zadní levý (28x89,5x373,5)	1 ks	0494015005505
<b>9</b>	Bok levý (26x382,2x159,7)	1 ks	0494015005503
<b>10</b>	Clona spodní (vermikulit)	1 ks	0494015005506
<b>11</b>	Clona vrchní (vermikulit)	1 ks	0494015005507
<b>12</b>	Madlo regulátoru	1 ks	0435315005047
<b>13</b>	Pružina dveří	1 ks	0491015005031
<b>14</b>	Externí přívod vzduchu/černá	1 ks	0494015005065
<b>15</b>	Záslepka přívodu vzduchu/černá	1 ks	0494015005061
<b>16</b>	Štelovací noha	4 ks	0494015005090
<b>17</b>	Kryt boční levý/bílá	1 ks	0494015006120
<b>17</b>	Kryt boční levý/titan	1 ks	0494015016120
<b>17a</b>	Kryt boční/woodstone	2 ks	0494015005171
<b>18</b>	Kryt boční pravý/bílá	1 ks	0494015006110
<b>18</b>	Kryt boční pravý/titan	1 ks	0494015016110
<b>19</b>	Zadní kryt/bílá	1 ks	0494015006130
<b>19</b>	Zadní kryt/titan	1 ks	0494015015130
<b>19</b>	Zadní kryt/černá	1 ks	0494015016130
<b>20</b>	Těsnění kouřovodu 8x2 mm	470 mm	0040208020006
<b>21</b>	Kouřovod/černá	1 ks	0494015005020
<b>22</b>	Záslepka kouřovodu/černá	1 ks	0494015005030
<b>23</b>	Víko/bílá	1 ks	0435315005800
<b>23</b>	Víko/titan	1 ks	0435315006800
<b>23a</b>	Víko/woodstone	1 ks	0494015005173



Pozice	Název	Množství	Číslo zboží
<b>Celkový rozstřel modelu Fenix</b>			
<b>A1</b>	Dvířka topeniště (komplet)/černá	1 ks	0435315405300
<b>1</b>	Dvířka spodní/černá	1 ks	0435315005360
<b>2</b>	Magnet	1 ks	0595015005002
<b>3</b>	Popelník	1 ks	0494015005603

<b>4</b>	Rošt	1 ks	0494015005501
<b>5</b>	Záda (30x274x366,2)	1 ks	0494015005502
<b>6</b>	Bok zadní pravý (28x89,5x373,5)	1 ks	0494015005515
<b>7</b>	Bok zadní levý (28x89,5x373,5)	1 ks	0494015005505
<b>8</b>	Clona spodní (vermikulit)	1 ks	0494015005506
<b>9</b>	Clona vrchní (vermikulit)	1 ks	0494015005507
<b>10</b>	Madlo regulátoru	1 ks	0435315005047
<b>11</b>	Pružina dveří	1 ks	0491015005031
<b>12</b>	Externí přívod vzduchu/černá	1 ks	0494015005065
<b>13</b>	Záslepka přívodu vzduchu	1 ks	0494015005061
<b>14</b>	Štelovací noha	4 ks	0494015005090
<b>15</b>	Žárovzdorné sklo (4x120x460)	2 ks	0494015005322
<b>16</b>	Kryt boční levý/černá	1 ks	0435315405150
<b>17</b>	Kryt boční pravý/černá	1 ks	0435315405140
<b>18</b>	Zadní kryt/černá	1 ks	0494015016130
<b>19</b>	Těsnění kouřovodu 8x2 mm	470 mm	0040208020006
<b>20</b>	Kouřovod/černá	1 ks	0494015005020
<b>21</b>	Záslepka kouřovodu/černá	1 ks	0494015005030
<b>22</b>	Víko/černá	1 ks	0435315015800

## 3.3. Detail A1



Pozice	Název	Množství	Číslo zboží
<b>Detail A1</b>			
<b>A1.1.</b>	Držák skla — set/černá	1 ks	0435315405301
<b>24</b>	Žáruvzdorné sklo (4x378x768 R346)	1 ks	0435315005324
<b>25</b>	Těsnící šňůra skla 6 mm	1500 mm	0040300060005
<b>26</b>	Těsnící šňůra dveří 16 mm	2200 mm	0040300160005
<b>27</b>	Madlo dveří/černá	1 ks	0435315005370

## 4. Easy control

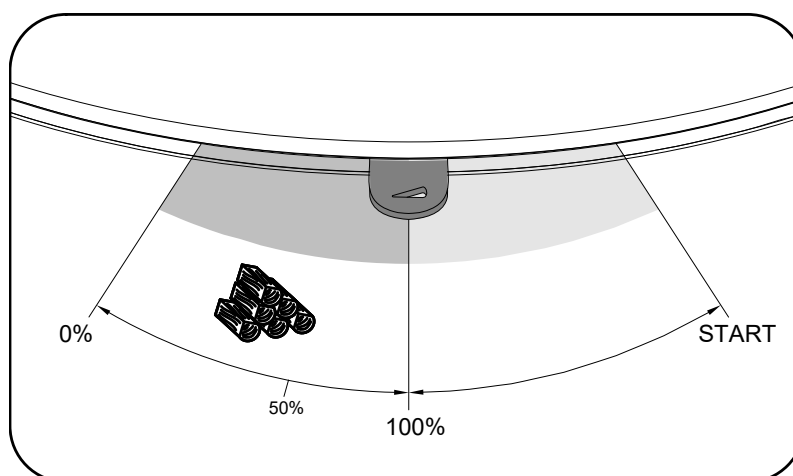
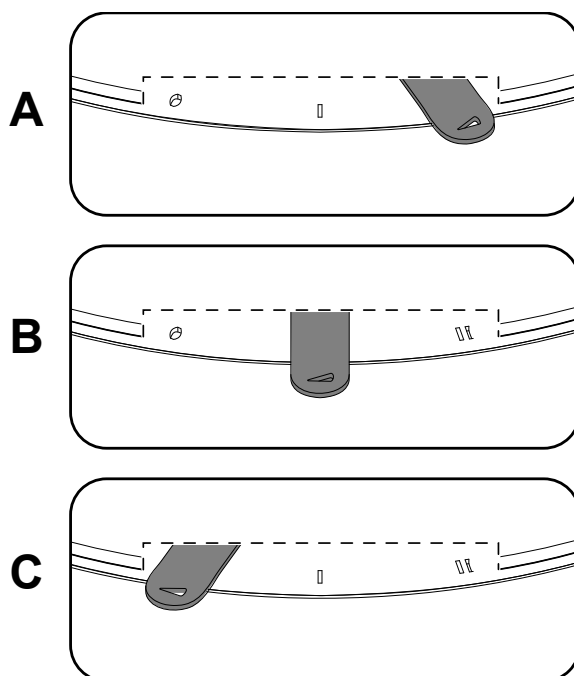
Ovládání všech tří přívodů vzduchu-primárního, sekundárního, terciárního-pouze pomocí jednoho regulátoru.

1. Regulátor je v pozici určené pro zátop (obr. A). Jsou otevřeny všechny tři přívody vzduchu (primární, sekundární, terciární).
2. Nastavení regulátoru Easy control v režimu topení (obr. B).
3. Regulátor je v pozici určené pro uzavření přívodů vzduchu (obr. C). Žádný přívod není otevřen (primární, sekundární, terciární). Tato pozice se používá pouze v případě, kdy jsou kamna mimo provoz, po ukončení procesu topení.



### VAROVÁNÍ

Během procesu topení nesmí dojít k uzavření přívodů vzduchu (obr. C)! V krajním případě může dojít i k explozi v kamnech a následnému roztříštění skla, rozmetání uhlíků po místnosti a ke vzniku požáru.

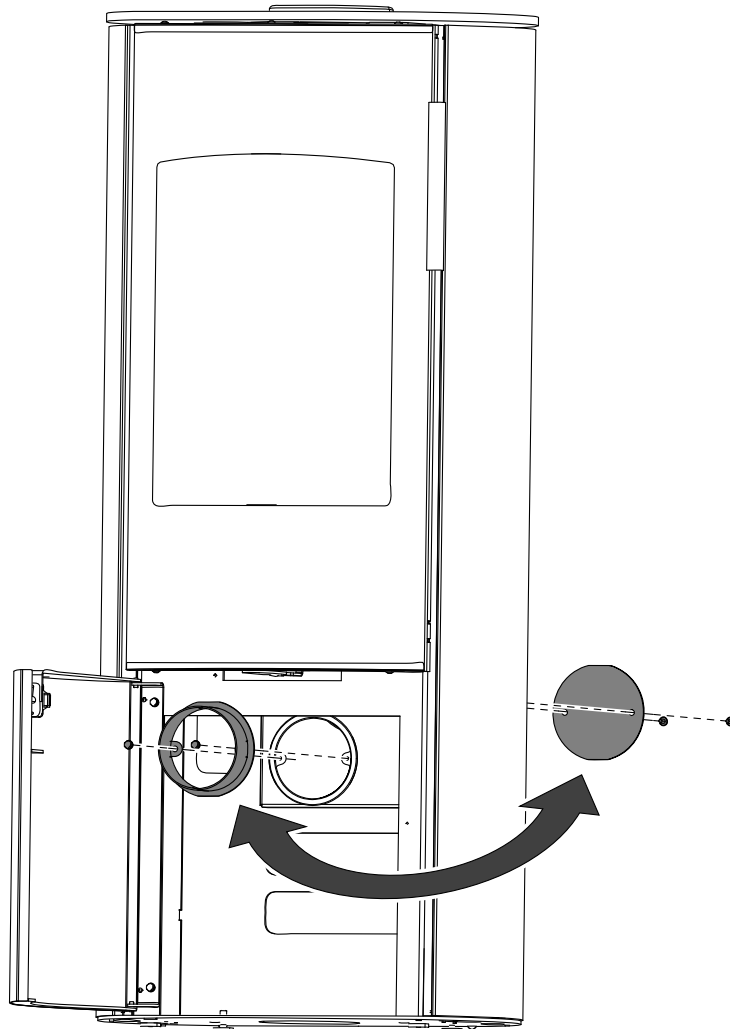
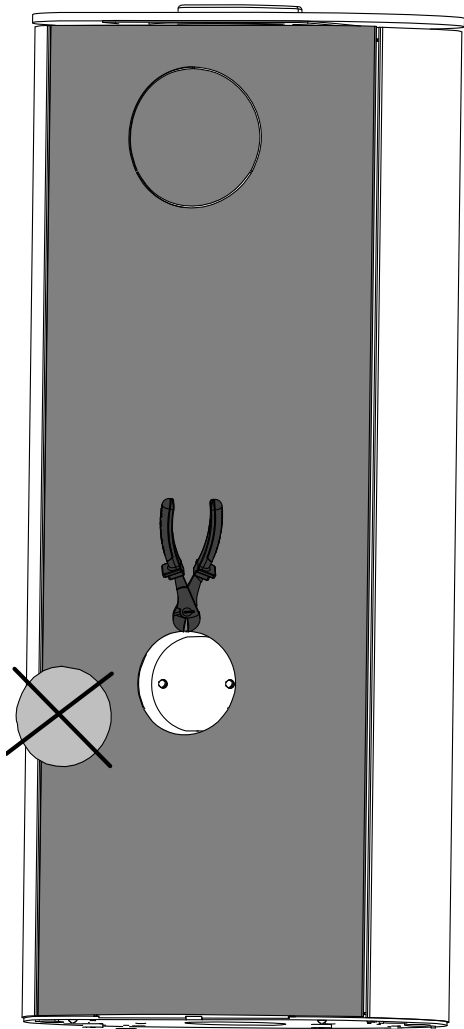


# 5. Záměna přívodu vzduchu

1

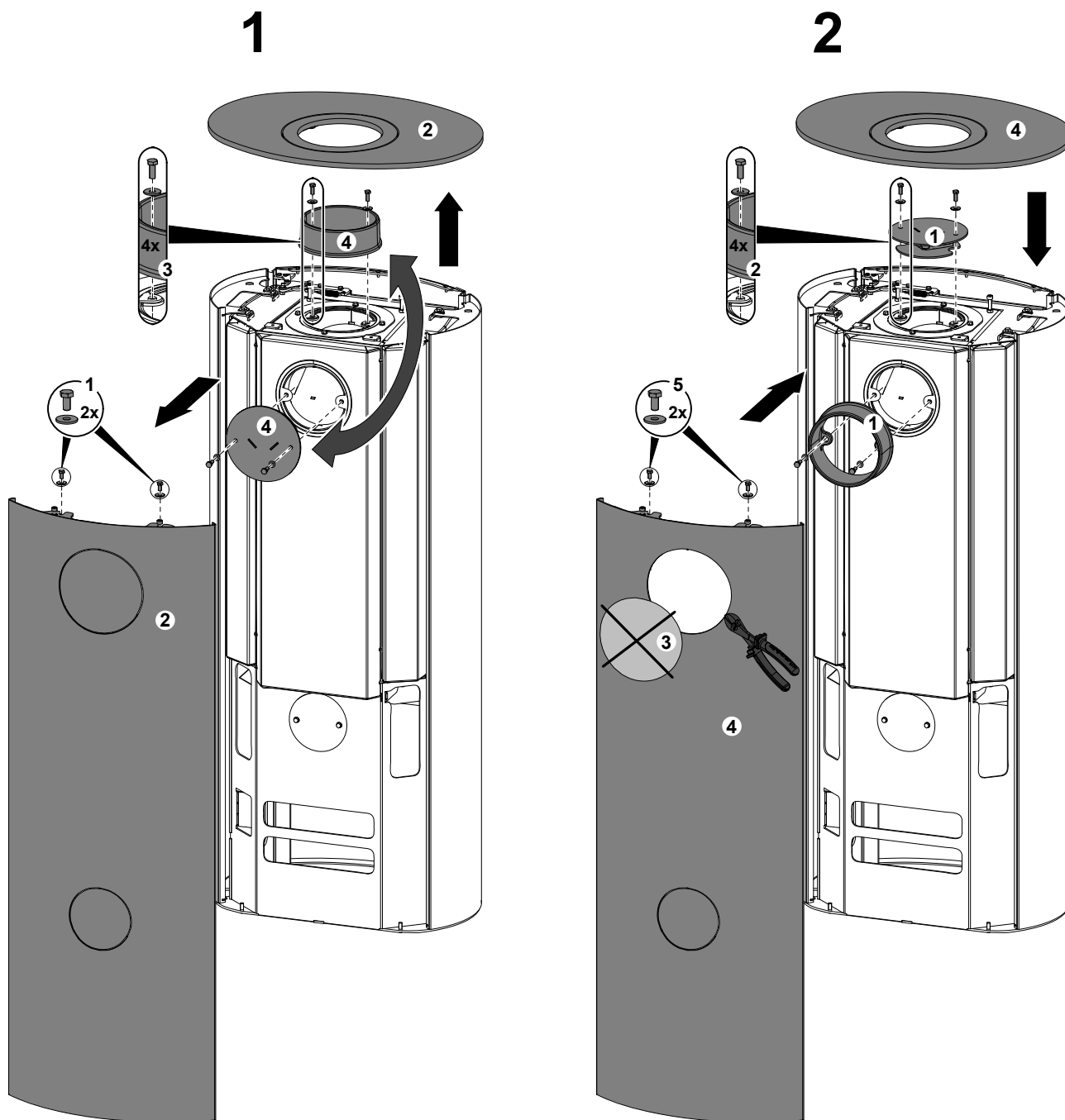
2

Záměna přívodu vzduchu



CZ

# 6. Záměna kouřovodu



Záměna kouřovodu

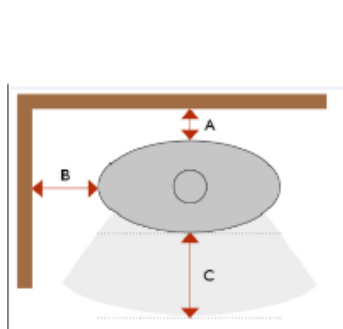
CZ

# 7. Připojení na koncentrický komín



## Poznámka

Kamna Epic/Fenix/Ember/Glow umožňují připojení na koncentrický dvouvrstvý komínový systém, který zajišťuje jak odvod spalin, tak přívod čerstvého spalovacího vzduchu, a to jedním tělesem kouřovodu, potažmo komínu. Použití této konfigurace zapojení poskytne uživateli větší volnost při volbě umístění kamen, neboť nemusí brát ohled na připojení přívodu vzduchu do spodní části topidla. Navíc toto zapojení významně zmenšuje minimální bezpečnostní vzdálenosti kamen od hořlavých zdí, nebo jiných hořlavých předmětů, na min. hodnoty viz tabulky níže.

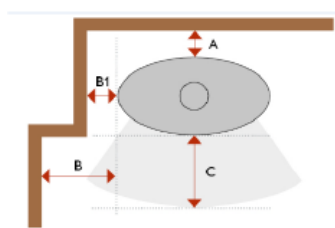


### Epic

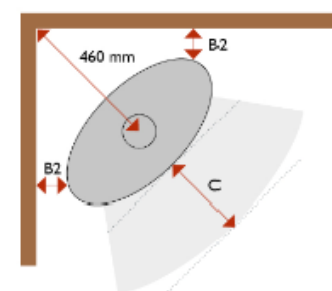
Pozice	Vzdálenost (mm)
A	50
B	250
C	950

### Fenix

Pozice	Vzdálenost (mm)
A	60
B	350
C	800



A	50
B	250
B1	150
C	950



B2	120
C	950

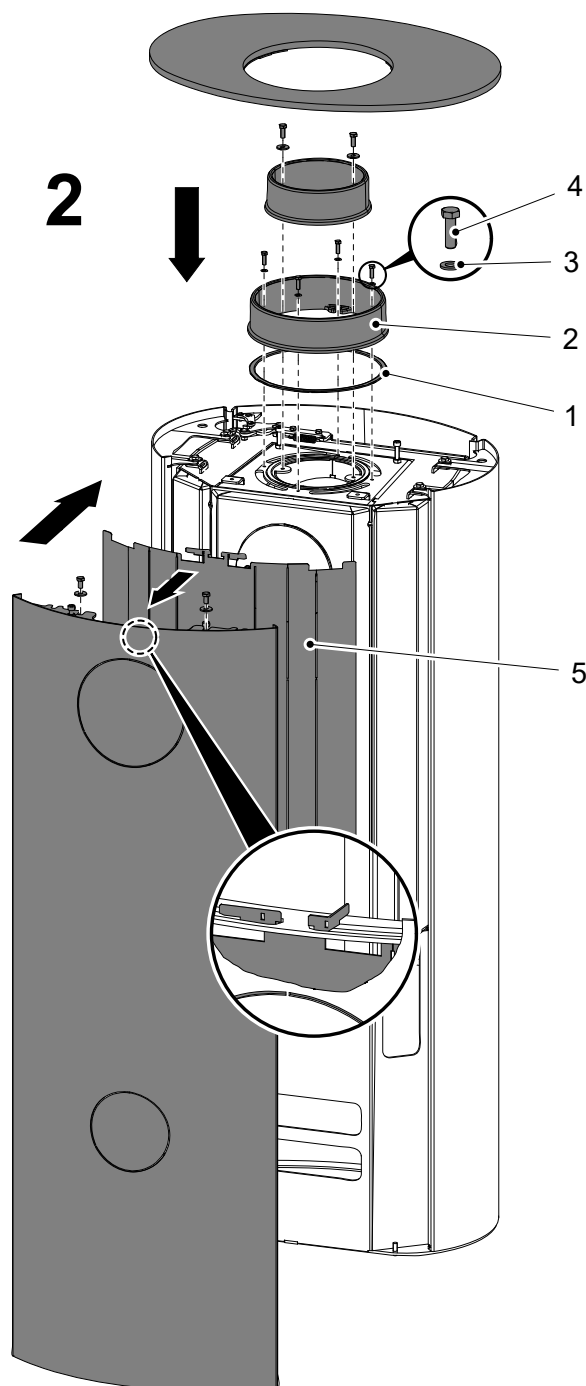
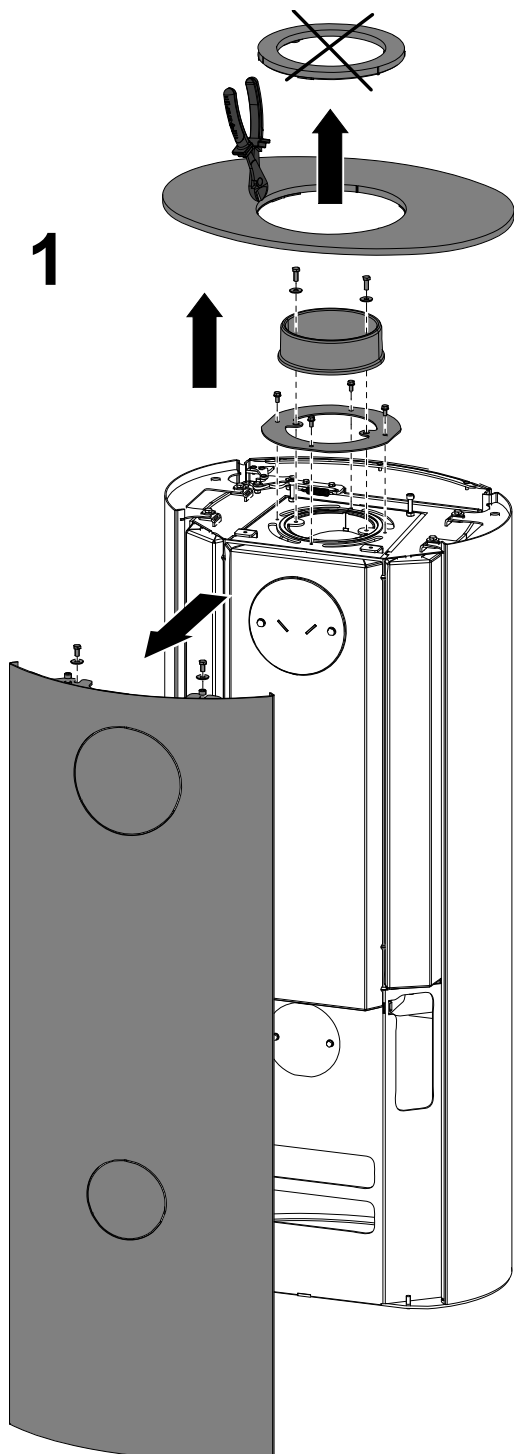


## 7.1. Montážní návod



Poznámka

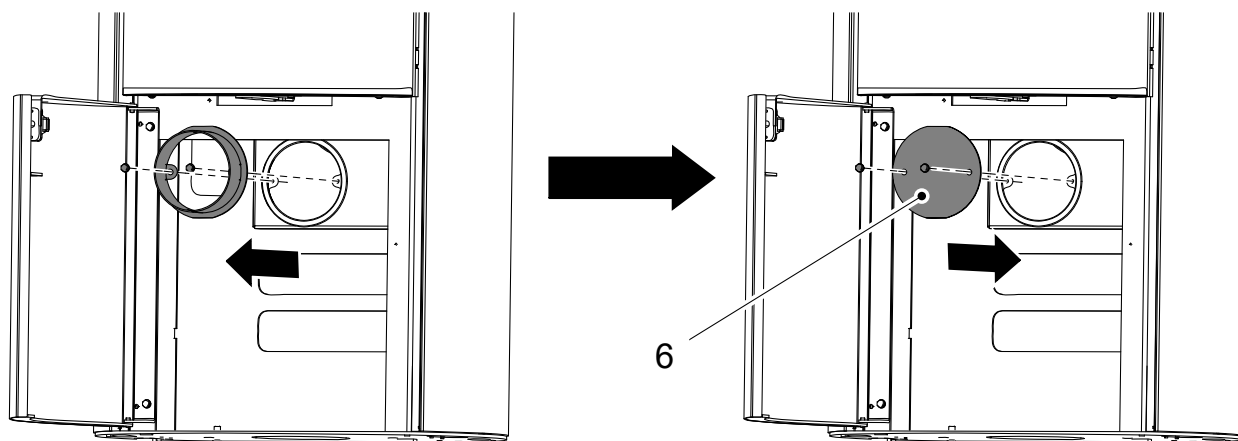
Pro Epic Woodstone je nutné vyměnit víko za plechové (č. zboží 0435315015800).



Připojení na koncentrický komín

CZ

3



Pozice	Název	Množství	Číslo zboží
1	Těsnící šňůra 8x2 mm	630 mm	Není součástí dodávky, č. zboží 0494015006025
2	Hrdlo D200 mm	1 ks	
3	Podložka 5,3 DIN 125	4 ks	
4	Šroub M5x16 DIN 933	4 ks	
5	Stínění	1 ks	
6	Záslepka přívodu vzduchu	1 ks	

