

Deklarované vlastnosti výrobku

Harmonizovaná norma		✓ EN 16510	✓ DIN+	DIBt	EN 13240
Klasifikace výrobku		✓ Ecodesign	✓ BlmSchV2	✓ 15a B-VG 2015	EN 13229
		Type BE			
		Jmenovitý tepelný výkon (nom)	Částečný tepelný výkon (part)		
Energetická účinnost	$\eta_{nom} \eta_{part}$	81	---	%	
Sezónní účinnost při jmenovitém tepelném výkonu spotřebiče	$\eta_{Snom} \eta_{Spart}$	71	---	%	
Index energetické účinnosti	EEI	107			
Energetický štítek		A+			
Palivo		Kusové dřevo (Palivové dřevo)			
Doporučená délka paliva		200-330		mm	
Průměrná spotřeba paliva		1,73	---	kg/h	
Povolená dávka paliva		2,3		kg/h	
Interval dodávky paliva		1 hodina			
Množství spalovacího vzduchu		21,9		m ³ /h	
Jmenovitý tepelný výkon	$P_{nom} P_{part}$	5,8	---	kW	
Jmenovitý tepelný výkon teplovodního výměníku	$P_{Wnom} P_{Wpart}$	---	---	kW	
Maximální provozní tlak vody	P_W	---		bar	
Hmotnostní průtok suchých spalin	$\Phi_{f, g nom} \Phi_{f, g part}$	6,9	---	g/s	
Průměrná teplota spalin		259	---	°C	
Výstupní teplota spalin	$T_{snom} T_{spart}$	311	---	°C	
Provozní tah	$p_{nom} p_{part}$	12	---	Pa	
Teplotní třída komína		T400			
Připojení na společný komín		Ano			
Ukládání paliva do prostoru dřevníku		Ne			
Maximální oteplení dřeva ve dřevníku		---		°C	
Prach O ₂ = 13 %	$PM_{nom} PM_{part}$	18	---	mg/Nm ³	
Emise spalin (CO ve spalinách při O ₂ = 13 %)	$CO_{nom} CO_{part}$	0,0994 1243	---	%	
OGC O ₂ = 13 %	$OGC_{nom} OGC_{part}$	39	---	mg/Nm ³	
NO _x O ₂ = 13 %	$NO_{xnom} NO_{xpart}$	114	---	mg/Nm ³	
Automatická regulace hoření		---	---		
Spotřeba elektrické energie v pohotovostním režimu	e_{lsb}	---		kW	
Spotřeba elektrické energie	$e_{lmax} e_{lmin}$	---	---	kW	
Ztráta stojícího vzduchu	V_h	---		m ³ /h	
Přerušovaný provoz Nepřetržitý provoz	INT CON	INT			

Základní technické údaje

Rozměry (Výška Šířka Hloubka)	H W L	1697 600 451	mm
Rozměry spalovací komory (Výška Šířka Hloubka)	H W L	466 416 215	mm
Rozměry dveří topeniště (Výška Šířka Hloubka)	H W L	479 601 ---	mm
Výška osy zadního (bočního) vývodu		1456	mm
Objem teplovodního výměníku		---	l
Průměr kouřovodu		150	mm
Průměr kouřového hrdla	d_{out}	150	mm
Průměr centrálního přívodu vzduchu		125	mm
Max. délka centrálního přívodu vzduchu		5000	mm
Hmotnost	m	277	kg
Nosnost	m_{chim}	200	kg

Vytápěcí schopnost (výhřevnost)

minimální velikost místnosti pro instalaci výrobku

Izolace domu – velmi dobrá (20 W/m ³)	např. nový, zateplený dům / trvale obyvatelný	216	m ³
Izolace domu – dobrá (22,5 W/m ³)		192	m ³
Izolace domu – střední (32 W/m ³)		135	m ³
Izolace domu – špatná (45 W/m ³)		96	m ³
Izolace domu – velmi špatná (50 W/m ³)	např. starý, nezateplený dům / chata / chalupa	86	m ³

Vzdálenost od hořlavých materiálů

s neizolovaným kouřovodem (uvedeno na výrobním štítku)

Poznámka

Zadní	d_R	80	mm
Čelní	d_P	900	mm
Čelní k podlaze	d_F	450	mm
Boční	d_S	---	mm
Boční se sklem	d_{S1}	450	mm
Boční – výklenek	d_{S2}	---	mm
Boční – umístění 45°	d_{S3}	---	mm
Boční záření	d_L	450	mm
Od podlahy	d_B	40	mm
Od stropu	d_C	750	mm

Vzdálenost od hořlavých materiálů s izolovaným kouřovodem *

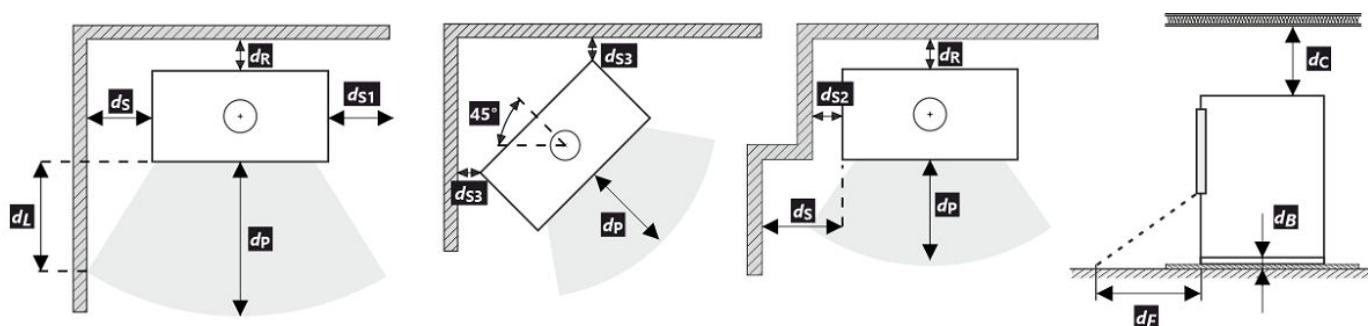
Zadní	d_R	0	mm
Boční	d_S	450	mm

Vzdálenost od hořlavých materiálů s izolovaným kouřovodem a závěsným plechem (stíněním) *

Zadní	d_R	---	mm
Boční	d_S	---	mm

Vzdálenost od nehořlavých materiálů

Zadní	d_{Rnon}	0	mm
Boční	d_{Snon}	450	mm
Boční – výklenek	d_{S2non}	---	mm



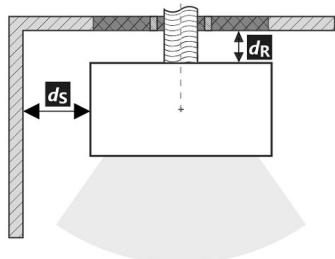
Při montáži a provozu výrobku musí být dodrženy všechny místní předpisy včetně předpisů, které se týkají národních a evropských norem.

- * Vzdálenost předpokládá použití izolovaného kouřovodu s izolací min. tl. 25 mm až po výrobek.

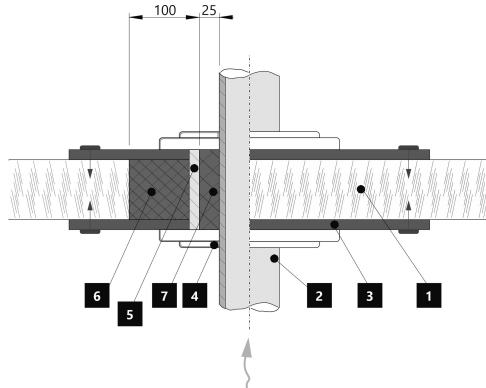
Vzdálenost od hořlavých (nehořlavých) materiálů – zadní napojení kouřovodu

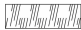






Zadní	d_R	80	mm
Boční	d_S	---	mm

Zadní napojení kouřovodu



Prostup kouřovodu stěnou z hořlavé hmoty ČSN 06 1008

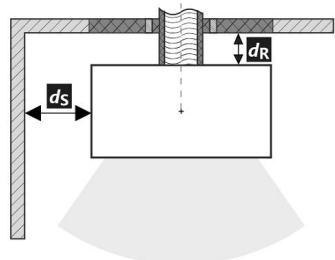


1.  Stěna
2.  Kouřovod
3.  Krycí deska (nehořlavá, nekovová)
4.  Růžice
5.  Ochranná trubka
6.  Izolační výplň (nehořlavá, např. skelná vlákna)
7.  Izolační výplň (nehořlavá, např. kamnářská hlína)

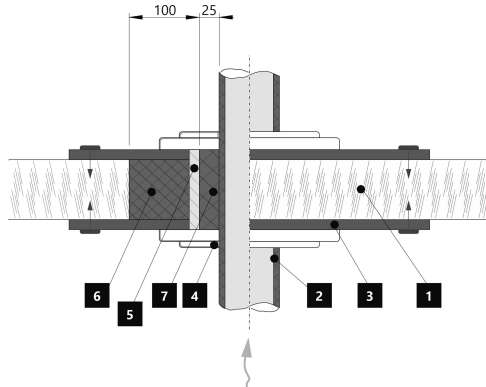
Vzdálenost od hořlavých (nehořlavých) materiálů – zadní napojení izolovaného kouřovodu

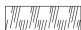






Zadní	d_R	0	mm
Boční	d_S	450	mm

Zadní napojení izolovaného kouřovodu



Prostup kouřovodu stěnou z hořlavé hmoty ČSN 06 1008



1.  Stěna
2.  Izolovaný kouřovod
3.  Krycí deska (nehořlavá, nekovová)
4.  Růžice
5.  Ochranná trubka
6.  Izolační výplň (nehořlavá, např. skelná vlákna)
7.  Izolační výplň (nehořlavá, např. kamnářská hlína)

Deklarované vlastnosti výrobku

Harmonizovaná norma		✓ EN 16510	✓ DIN+	DIBt	EN 13240
Klasifikácia výrobku		✓ Ecodesign	✓ BlmSchV2	✓ 15a B-VG 2015	EN 13229
		Type BE			
		Menovitý tepelný výkon (nom)	Čiastočný tepelný výkon (part)		
Energetická účinnosť	$\eta_{nom} \eta_{part}$	81	---	%	
Sezónna účinnosť pri menovitom tepelnom výkone spotrebiča	$\eta_{Snom} \eta_{Spart}$	71	---	%	
Index energetickej účinnosti	EEI	107			
Energetický štítok		A+			
Palivo		Kusové drevo (Palivové drevo)			
Dĺžka paliva		200-330		mm	
Priemerná spotreba paliva		1,73	---	kg/h	
Povolená dávka paliva		2,3		kg/h	
Interval dodávky paliva		1 hodina			
Množstvo spaľovacieho vzduchu		21,9		m ³ /h	
Menovitý tepelný výkon	$P_{nom} P_{part}$	5,8	---	kW	
Menovitý tepelný výkon teplovodného výmenníka	$P_{Wnom} P_{Wpart}$	---	---	kW	
Maximálny prevádzkový tlak vody	p_W	---		bar	
Hmotnostný prietok suchých spalín	$\Phi_{f, g nom} \Phi_{f, g part}$	6,9	---	g/s	
Priemerná teplota spalín		259	---	°C	
Výstupná teplota spalín	$T_{snom} T_{spart}$	311	---	°C	
Prevádzkový ťah	$p_{nom} p_{part}$	12	---	Pa	
Teplotná trieda komína		T400			
Pripojenie na spoločný komín		Áno			
Skladovanie paliva v priestore kachlí na drevo		Nie			
Maximálne zohrievanie dreva v kachliach na drevo		---		°C	
Prach O ₂ = 13 %	$PM_{nom} PM_{part}$	18	---	mg/Nm ³	
Emisie spalín (CO v spalínach pri O ₂ = 13 %)	$CO_{nom} CO_{part}$	0,0994 1243	---	%	
OGC O ₂ = 13 %	$OGC_{nom} OGC_{part}$	39	---	mg/Nm ³	
NO _x O ₂ = 13 %	$NO_{xnom} NO_{xpart}$	114	---	mg/Nm ³	
Automatická regulácia spaľovania		---	---		
Spotreba elektrickej energie v pohotovostnom režime	e_{lsb}	---		kW	
Spotreba elektrickej energie	$e_{lmax} e_{lmin}$	---	---	kW	
Strata stojaceho vzduchu	V_h	---		m ³ /h	
Prerušovaná prevádzka Nepretržitá prevádzka	INT CON	INT			

Základní technické údaje

Rozmery (Výška Šírka Hĺbka)	H W L	1697 600 451	mm
Rozmery spaľovacej komory (Výška Šírka Hĺbka)	H W L	466 416 215	mm
Rozmery dvierok ohniska (Výška Šírka Hĺbka)	H W L	479 601 ---	mm
Výška osi zadného (bočného) vývodu		1456	mm
Objem teplovodného výmenníka		---	l
Priemer dymovodu		150	mm
Priemer dymového hrdla	d_{out}	150	mm
Priemer centrálného prívodu vzduchu		125	mm
Max. dĺžka (potrubie) centrálného prívodu vzduchu		5000	mm
Hmotnosť	m	277	kg
Nosnosť	m_{chim}	200	kg

Vykurovací schopnost (výhrevnost)

minimální velikost místnosti pro instalaci výrobku

Izolácia domu – veľmi dobrá (20 W/m ³)	napr. nový, zateplený dom / trvalo obývatelný	216	m ³
Izolácia domu – dobrá (22,5 W/m ³)		192	m ³
Izolácia domu – stredná (32 W/m ³)		135	m ³
Izolácia domu – zlá (45 W/m ³)		96	m ³
Izolácia domu – veľmi zlá (50 W/m ³)	napr. starý, nezateplený dom / chata / chalupa	86	m ³

Vzdialenosť od horľavých materiálov

s neizolovaným dymovodom (uvedené na výrobnom štítku)

Poznámka

Zadná	d_R	80	mm
Čelná	d_P	900	mm
Čelná k podlahe	d_F	450	mm
Bočná	d_S	---	mm
Bočná presklená stena	d_{S1}	450	mm
Bočná – výklenok	d_{S2}	---	mm
Bočná – umiestnenia 45°	d_{S3}	---	mm
Bočné žiarenie	d_L	450	mm
Od podlahy	d_B	40	mm
Od stropu	d_C	750	mm

Vzdialenosť od horľavých materiálov s izolovaným dymovodom *

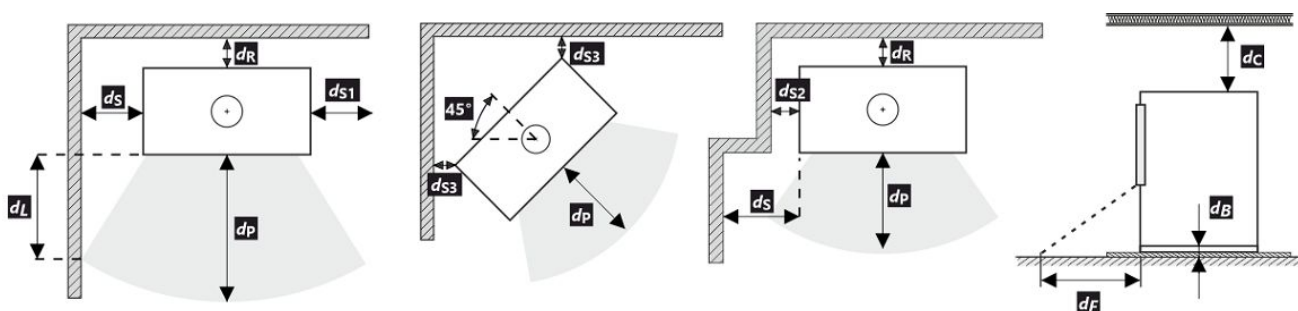
Zadná	d_R	0	mm
Bočná	d_S	450	mm

Vzdialenosť od horľavých materiálov s izolovaným dymovodom a závesným plechom (tienením) *

Zadná	d_R	---	mm
Bočná	d_S	---	mm

Vzdialenosť od nehorľavých materiálov

Zadná	d_{Rnon}	0	mm
Bočná	d_{Snon}	450	mm
Bočná – výklenok	d_{S2non}	---	mm



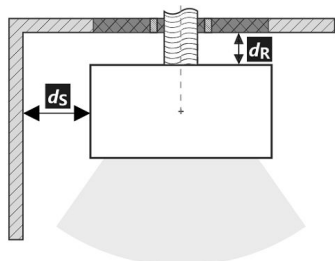
Pri montáži a prevádzke výrobku musia byť dodržané všetky miestne predpisy vrátane predpisov, ktoré sa týkajú národných a európskych noriem.

- * Vzdialenosť predpokladá použitie izolovaného dymovodu s minimálnou hrúbkou izolácie 25 mm až po výrobok.

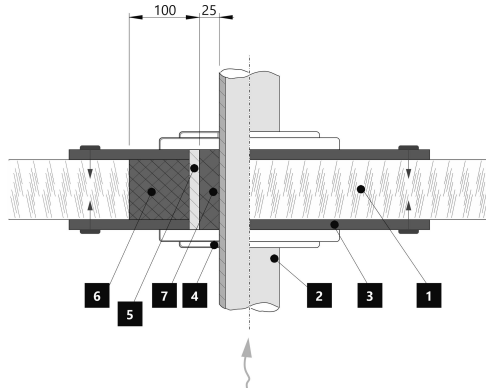
Vzdialenosť od horľavých (nehorľavých) materiálov – pripojenie zadného dymovodu

Zadná	d_R	80	mm
Bočná	d_S	---	mm

Pripojenie zadného dymovodu



Prechod dymovodu cez stenu z horľavého materiálu

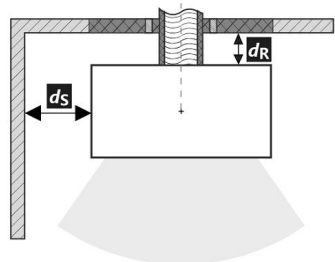


- 1. Stena
- 2. Dymovod
- 3. Krycia doska (nehorľavá, nekovová)
- 4. Krytka
- 5. Ochranná rúra
- 6. Izolačná výplň (nehorľavá, napr. skelná vlákna)
- 7. Izolačná výplň (nehorľavá, napr. kamnárska hlina)

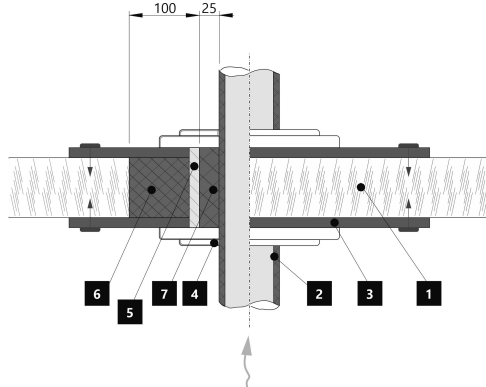
Vzdialenosť od horľavých (nehorľavých) materiálov – pripojenie zadného izolovaného dymovodu

Zadná	d_R	0	mm
Bočná	d_S	450	mm

Pripojenie zadného dymovodu (izolované)



Prechod dymovodu cez stenu z horľavého materiálu



- 1. Stena
- 2. Izolovaný dymovod
- 3. Krycia doska (nehorľavá, nekovová)
- 4. Krytka
- 5. Ochranná rúra
- 6. Izolačná výplň (nehorľavá, napr. skelná vlákna)
- 7. Izolačná výplň (nehorľavá, napr. kamnárska hlina)

Deklarowane właściwości produktu

Powiązana specyfikacja techniczna		✓ EN 16510	✓ DIN+	DIBt	EN 13240
Klasyfikacja produktu		✓ Ecodesign	✓ BlmSchV2	✓ 15a B-VG 2015	EN 13229
		Type BE			
		Nominalna moc cieplna (nom)	Częściowa moc cieplna (part)		
Efektywność energetyczna	$\eta_{nom} \eta_{part}$	81	---	%	
Sezonowa efektywność energetyczna ogrzewania pomieszczeń	$\eta_{s,nom} \eta_{s,part}$	71	---	%	
Współczynnik efektywności energetycznej	EEI	107			
Etykieta energetyczna		A+			
Opał		Kawałek drewna			
Długość polan		200-330		mm	
Nominalna dawka opału		1,73	---	kg/h	
Dopuszczalna dawka opału		2,3		kg/h	
Interwał dokładania		1 godzina			
Ilość powietrza do spalania		21,9		m ³ /h	
Nominalna moc cieplna	$P_{nom} P_{part}$	5,8	---	kW	
Nominalna moc cieplna wymiennika ciepła	$P_{W,nom} P_{W,part}$	---	---	kW	
Maksymalne ciśnienie robocze wody	p_W	---		bar	
Masa cząstek stałych w spalinach	$\Phi_{f,g,nom} \Phi_{f,g,part}$	6,9	---	g/s	
Średnia temperatura spalin		259	---	°C	
Temperatura wyjściowa spalin	$T_{s,nom} T_{s,part}$	311	---	°C	
Ciąg komin	$p_{nom} p_{part}$	12	---	Pa	
Klasa temperaturowa komina		T400			
Podłączenie do wspólnego komina		Tak			
Przechowywanie paliwa w obszarze schowka na drewno		Nie			
Maksymalne nagrzewanie drewna w schowku na drewno		---		°C	
Pył O ₂ = 13 %	$PM_{nom} PM_{part}$	18	---	mg/Nm ³	
Emisja spalin (CO w gazach spalinowych przy O ₂ = 13 %)	$CO_{nom} CO_{part}$	0,0994 1243	---	%	
OGC O ₂ = 13 %	$OGC_{nom} OGC_{part}$	39	---	mg/Nm ³	
NO _x O ₂ = 13 %	$NO_{x,nom} NO_{x,part}$	114	---	mg/Nm ³	
Automatyczna regulacja spalania		---	---		
Zużycie energii elektrycznej w trybie czuwania	e_{lsb}	---		kW	
Zużycie energii elektrycznej	$e_{l,max} e_{l,min}$	---	---	kW	
Utrata zastoju powietrza	V_h	---		m ³ /h	
Praca przerywana Praca ciągła	INT CON	INT			

Podstawowe dane techniczne

Wymiary podstawowe (Wysokość Szerokość Głębokość)	H W L	1697 600 451	mm
Wymiary komory spalania (Wys. Szer. Głęb.)	H W L	466 416 215	mm
Wymiary drzwiczek paleniska (Wys. Szer. Głęb.)	H W L	479 601 ---	mm
Wysokość osi tylnego (bocznego) wylotu spalin		1456	mm
Pojemność płaszczka wodnego		---	l
Średnica komina		150	mm
Średnica wylotu spalin	d_{out}	150	mm
Średnica CDP – centralnego doprowadzenia powietrza		125	mm
Maks. długość (rura) centralnego dopływu powietrza		5000	mm
Waga	m	277	kg
Nośność	m_{chim}	200	kg

Moc grzewcza (wartość opałowa)
minimalna wielkość pomieszczenia do zainstalowania produktu

Izolacja domu – bardzo dobry (20 W/m ³)	np. nowy, ocieplony dom / stałego mieszkalny	216	m ³
Izolacja domu – dobra (22,5 W/m ³)		192	m ³
Izolacja domu – średni (32 W/m ³)		135	m ³
Izolacja domu – zły (45 W/m ³)		96	m ³
Izolacja domu – bardzo źle (50 W/m ³)	np. stary, nieocieplony dom / domek / domek letniskowy	86	m ³

Odległość od materiałów palnych
z nieizolowaną rurą dymową (podane na etykiecie produkcyjnej)
Wskazówki

Tyłna	d_R	80	mm
Czołowa	d_P	900	mm
Czołowa do podłogi	d_F	450	mm
Boczne	d_S	---	mm
Od strony szkła ścianki	d_{S1}	450	mm
Boczne – nisza	d_{S2}	---	mm
Boczne – lokalizacja 45°	d_{S3}	---	mm
Promieniowanie boczne	d_L	450	mm
Od podłogi	d_B	40	mm
Z sufitu	d_C	750	mm

Odległość od materiałów palnych z izolowaną rurą dymową *

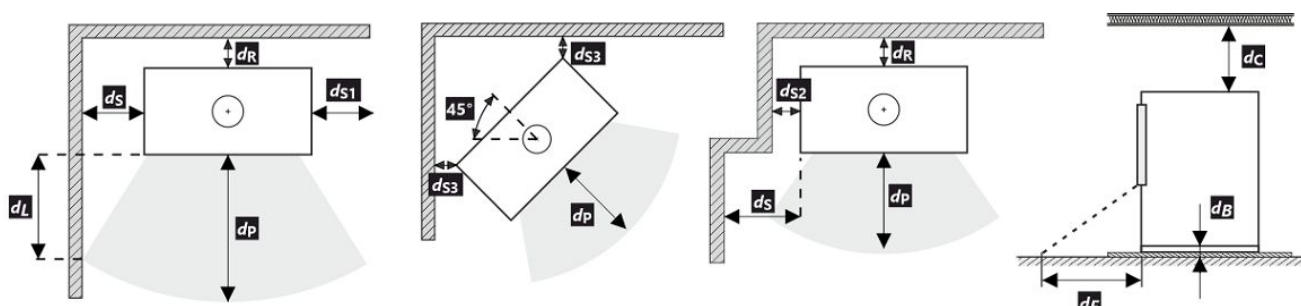
Tyłna	d_R	0	mm
Boczne	d_S	450	mm

Odległość od materiałów palnych z izolowaną rurą dymową i płytą do zawieszania (osłoną) *

Tyłna	d_R	---	mm
Boczne	d_S	---	mm

Odległość od materiałów niepalnych

Tyłna	d_{Rnon}	0	mm
Boczne	d_{Snon}	450	mm
Boczne – nisza	d_{S2non}	---	mm



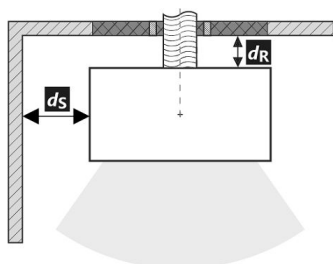
Podczas instalacji i eksploatacji produktu należy przestrzegać wszystkich lokalnych przepisów, w tym dotyczących norm krajowych i europejskich.

- * Odległość zakłada użycie izolowanej rury spalinowej o minimalnej grubości izolacji 25 mm aż do produktu.

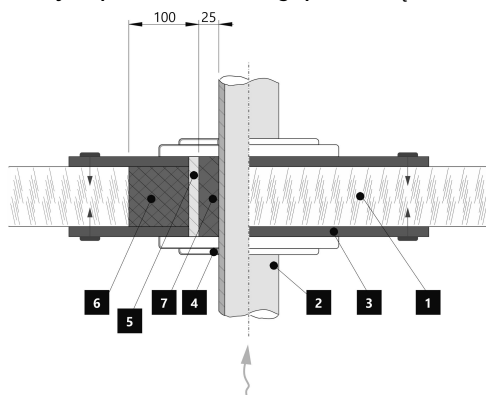
Odległość od materiałów palnych (niepalnych) – tylne podłączenie przewodu kominowego

Tylna	d_R	80	mm
Boczne	d_S	---	mm

Tylne podłączenie przewodu kominowego



Przejęcie przewodu kominowego przez ścianę z materiału palnego

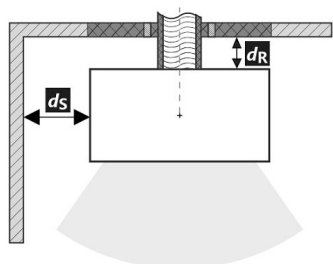


1. Ściana
2. Komin
3. Płyta pokrywy (niepalna, niemetalowa)
4. Rozeta
5. Rurka ochronna
6. Wypełnienie izolacji (niepalne, np. włókno szklane)
7. Wypełnienie izolacji (niepalna, np. glina)

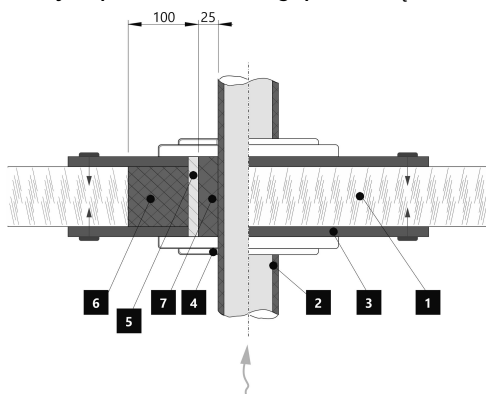
Odległość od materiałów palnych (niepalnych) – tylne podłączenie izolowanego przewodu kominowego

Tylna	d_R	0	mm
Boczne	d_S	450	mm

Tylne przyłącze kominowe (izolowane)



Przejęcie przewodu kominowego przez ścianę z materiału palnego



1. Ściana
2. Izolowany przewód kominowy
3. Płyta pokrywy (niepalna, niemetalowa)
4. Rozeta
5. Rurka ochronna
6. Wypełnienie izolacji (niepalne, np. włókno szklane)
7. Wypełnienie izolacji (niepalna, np. glina)

A termék deklarált jellemzői

Harmonizált műszaki előírások		✓ EN 16510	✓ DIN+	DIBt	EN 13240
		✓ Ecodesign	✓ BlmSchV2	✓ 15a B-VG 2015	EN 13229
Termékosztályozás	Type BE				
		Névleges hőteljesítmény (nom)	Részlegesen hőteljesítmény (part)		
Energetikai hatások	$\eta_{nom} \eta_{part}$	81	---		%
Szezonális helyiségfűtési hatások	$\eta_{s,nom} \eta_{s,part}$	71	---		%
Energiahatékonysági mutató	EEI	107			
Energia címke		A+			
Üzemanyag		Darabos fa			
Üzemanyag hossza		200-330			mm
Átlagos üzemanyag – fogyasztás		1,73	---		kg/h
Megengedett üzemanyag mennyiség		2,3			kg/h
Üzemanyag – ellátási intervallum		1 óra			
Az égési levegő mennyisége		21,9			m ³ /h
Névleges hőteljesítmény	$P_{nom} P_{part}$	5,8	---		kW
A hőcserélő névleges hőteljesítménye	$P_{W,nom} P_{W,part}$	---	---		kW
Maximális üzemi víznyomás	P_W	---			bar
Száraz füstgáz tömegáram	$\Phi_{f,g,nom} \Phi_{f,g,part}$	6,9	---		g/s
Átlagos füstgáz hőmérséklet		259	---		°C
Füstgáz kimeneti hőmérséklet	$T_{s,nom} T_{s,part}$	311	---		°C
Huzatigény	$p_{nom} p_{part}$	12	---		Pa
A kémény hőmérsékleti osztálya		T400			
Csatlakozás a közös kéményhez		Igen			
Tüzelőanyag tárolása a fatüzelésű kályhák területén A fa maximális felmelegedése a kályhában		Nem ---			°C
Por O ₂ = 13 %	$PM_{nom} PM_{part}$	18	---		mg/Nm ³
Égéstermék-kibocsátás (CO a füstgázban O ₂ = 13 %)	$CO_{nom} CO_{part}$	0,0994 1243	---		% mg/Nm ³
OGC O ₂ = 13 %	$OGC_{nom} OGC_{part}$	39	---		mg/Nm ³
NO _x O ₂ = 13 %	$NO_{x,nom} NO_{x,part}$	114	---		mg/Nm ³
Automatikus égésszabályozás		---	---		
Villamosenergia-fogyasztás a készenléti üzemmódban	e_{lsb}	---			kW
Villamosenergia-fogyasztás	$e_{l,max} e_{l,min}$	---	---		kW
Álló légvesztesség	V_h	---			m ³ /h
Szakaszos működésre Folytonos működésre	INT CON	INT			

Alapvető műszaki adatok

Fő méretek (Magasság Szélesség Mélység)	H W L	1697 600 451		mm
Az égéstér méretei (Magasság Szélesség Mélység)	H W L	466 416 215		mm
Kandalló ajtó méretei (Magasság Szélesség Mélység)	H W L	479 601 ---		mm
A hátsó (oldalsó) bekötés tengelymagassága		1456		mm
A melegvíz-cserélő térfogata		---		l
A füstcső átmérője		150		mm
A füstcsőcsonk átmérője	d_{out}	150		mm
A külső levegő csatlakozás átmérője		125		mm
A központi külső levegőellátás maximális hossza (cső)		5000		mm
Súly	m	277		kg
Teherbírása	m_{chim}	200		kg

Fűtési teljesítmény (fűtőérték)

minimális helyiségméret a termék beépítéséhez

Ház szigetelés – nagyon jó (20 W/m ³)	pl. új, szigetelt ház / tartósan lakható	216	m ³
Ház szigetelés – jó (22,5 W/m ³)		192	m ³
Ház szigetelés – közepes (32 W/m ³)		135	m ³
Ház szigetelés – rossz (45 W/m ³)		96	m ³
Ház szigetelés – nagyon rossz (50 W/m ³)	pl. egy régi, szigetetlen ház / házikó / konyhó	86	m ³

Távolság gyúlékony anyagoktól

nem szigetelt égéstermék-elvezetővel (a Típustáblán feltüntetett)

Megjegyzés

Hátsó fal	d_R	80	mm
Első	d_P	900	mm
Első a padlóra	d_F	450	mm
Oldalfal	d_S	---	mm
Oldalfal üveggel	d_{S1}	450	mm
Oldalfal – bemélyedése	d_{S2}	---	mm
Oldalfal – elhelyezése 45°	d_{S3}	---	mm
Oldalirányú sugárzás	d_L	450	mm
A padlóról	d_B	40	mm
Mennyezettől	d_C	750	mm

Távolság gyúlékony anyagoktól nem szigetelt füstcsővel *

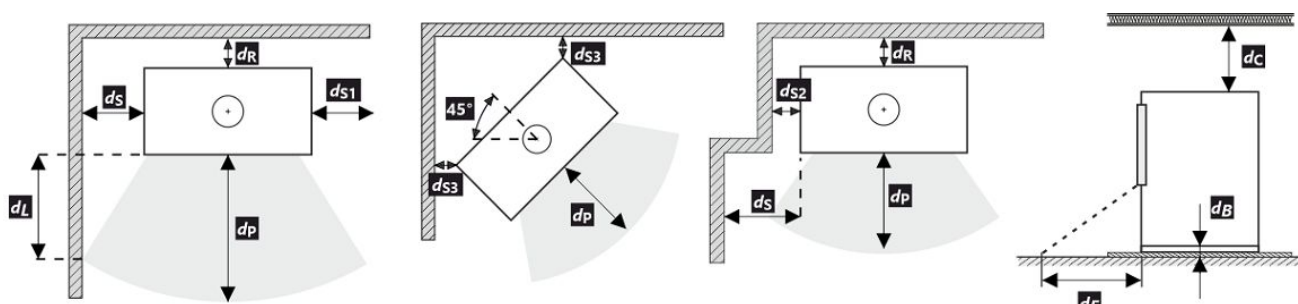
Hátsó fal	d_R	0	mm
Oldalfal	d_S	450	mm

Távolság gyúlékony anyagoktól nem szigetelt füstcsővel és függőlemezzel (árnyékolás) *

Hátsó fal	d_R	---	mm
Oldalfal	d_S	---	mm

Távolság nem gyúlékony anyagoktól

Hátsó fal	d_{Rnon}	0	mm
Oldalfal	d_{Snon}	450	mm
Oldalfal – bemélyedése	d_{S2non}	---	mm

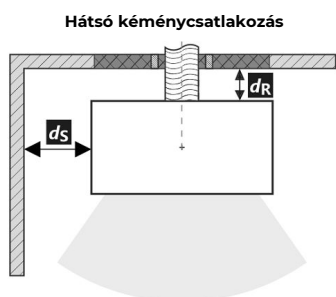


A termék telepítése és üzemeltetése során be kell tartani minden helyi előírást, beleértve a nemzeti és európai szabványokat érintő előírásokat is.

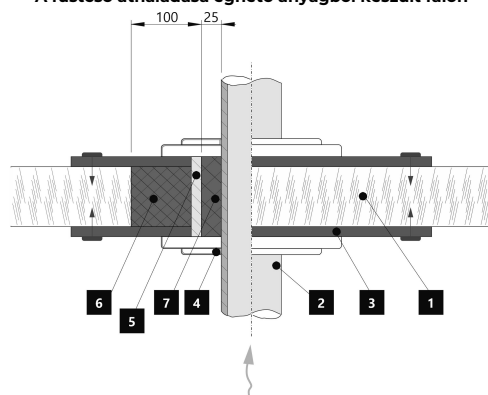
- * A távolság feltételezi, hogy a termékig legalább 25 mm vastagságú szigetelt füstcsövet használnak.

Távolság gyúlékony (nem gyúlékony) anyagoktól – hátsó füstcsőcsatlakozás

Hátsó fal	d_R	80	mm
Oldalfal	d_S	---	mm



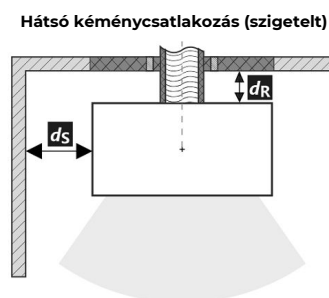
A füstcső áthaladása éghető anyagból készült falon



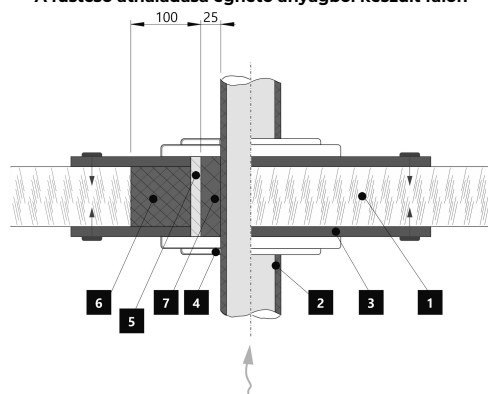
1. Fal
2. Kémény
3. Fedőlap (nem éghető, nem fémből)
4. Rózetta
5. Védőcső
6. Szigetelő töltőanyag (nem éghető, pl. üvegszál)
7. Szigetelőanyag (nem éghető, pl. kályhaagyag)

Távolság gyúlékony (nem gyúlékony) anyagoktól – hátsó füstcsőcsatlakozás (szigetelt)

Hátsó fal	d_R	0	mm
Oldalfal	d_S	450	mm



A füstcső áthaladása éghető anyagból készült falon



1. Fal
2. Szigetelt füstcső
3. Fedőlap (nem éghető, nem fémből)
4. Rózetta
5. Védőcső
6. Szigetelő töltőanyag (nem éghető, pl. üvegszál)
7. Szigetelőanyag (nem éghető, pl. kályhaagyag)

Декларированные свойства изделия

Гармонизированный стандарт		✓ EN 16510	✓ DIN+	DIBt	EN 13240
		✓ Ecodesign	✓ BlmSchV2	✓ 15a B-VG 2015	EN 13229
Классификация изделия		Type BE			
		Номинальная тепловая мощность (nom)	Частичная тепловая мощность (part)		
Коэффициент энергоэффективности	$\eta_{nom} \eta_{part}$	81	---		%
Сезонный КПД при номинальной тепловой мощности прибора	$\eta_{snom} \eta_{spart}$	71	---		%
Индекс энергоэффективности КПД	EEI	107			
Этикетка энергетической эффективности		A+			
Топливо		Кусок дерева			
Рекомендуемая длина топлива		200-330			mm
Средний расход топлива		1,73	---		kg/h
Допустимая загрузка топлива		2,3			kg/h
Интервал пополнения топлива		1 ч			
Количество воздуха для горения		21,9			m ³ /h
Номинальная тепловая мощность	$P_{nom} P_{part}$	5,8	---		kW
Ном. теп. мощ. тепловодного теплообменника	$P_{Wnom} P_{Wpart}$	---	---		kW
Максимальное рабочее избыточное давление	p_W	---			bar
Массовый расход сухих дымовых газов	$\Phi_{f,g nom} \Phi_{f,g part}$	6,9	---		g/s
Средняя температура дымовых газов		259	---		°C
Температура дымовых газов на выходе	$T_{snom} T_{spart}$	311	---		°C
Рабочая тяга	$P_{nom} P_{part}$	12	---		Pa
Температурный класс дымовой трубы		T400			
Подключение к общей дымовой трубе		Да			
Хранение топлива в зоне дровяной печи		Нет			
Максимальный прогрев дров в дровяной печи		---			°C
Пыль O ₂ = 13 %	$PM_{nom} PM_{part}$	18	---		mg/Nm ³
Эмиссия дымовых газов (CO в дымовых газах при O ₂ = 13 %)	$CO_{nom} CO_{part}$	0,0994 1243	---		% mg/Nm ³
OGC O ₂ = 13 %	$OGC_{nom} OGC_{part}$	39	---		mg/Nm ³
NOx O ₂ = 13 %	$NO_{xnom} NO_{xpart}$	114	---		mg/Nm ³
Автоматическая регулировка горения		---			
Расход электрической энергии в режиме ожидания	eI_{SB}	---			kW
Расход электрической энергии	$eI_{max} eI_{min}$	---	---		kW
Постоянная потеря воздуха	V_h	---			m ³ /h
Прерывистый режим работы Непрерывный режим работы	INT CON	INT			

Основные технические данные

Размеры (Высота Ширина Глубина)	H W L	1697 600 451	mm
Размеры камеры сгорания (Вы. Шир. Глу.)	H W L	466 416 215	mm
Размеры дверки топочной камеры (Вы. Шир. Глу.)	H W L	479 601 ---	mm
Высота оси заднего (бокового) отвода		1456	mm
Объем тепловодного теплообменника		---	l
Диаметр дымохода		150	mm
Диаметр дымовой горловины	d_{out}	150	mm
Диаметр центрального подвода воздуха		125	mm
Максимальная длина (труба) системы ЦПВ		5000	mm
Масса	m	277	kg
Несущая способность	m_{chim}	200	kg

Тепловая мощность (теплотворность)

минимальная площадь помещения для установки изделия

Утепление дома – очень хороший (20 W/m ³)	например, новый, утепленный дом / постоянно пригодный для проживания	216	m ³
Утепление дома – хороший (22,5 W/m ³)		192	m ³
Утепление дома – середина (32 W/m ³)		135	m ³
Утепление дома – плохой (45 W/m ³)		96	m ³
Утепление дома – очень плохо (50 W/m ³)	например старый, неутепленный дом / дача / хижина	86	m ³

Расстояние до горючих материалов

с неизолированного дымохода (указано на этикетке производства)

Примечание

Заднее	d_R	80	mm
Переднее	d_P	900	mm
Переднее нижне	d_F	450	mm
Бокове	d_S	---	mm
Бокове со стеклом	d_{S1}	450	mm
Бокове – ниша	d_{S2}	---	mm
Бокове – размещение 45°	d_{S3}	---	mm
Боковое излучение	d_L	450	mm
От пола	d_B	40	mm
От потолка	d_C	750	mm

Расстояние до горючих материалов с изолированным дымоходом *

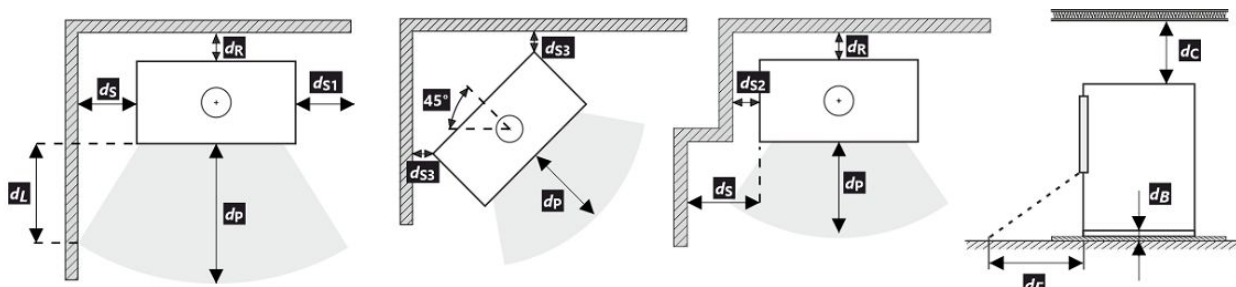
Заднее	d_R	0	mm
Бокове	d_S	450	mm

Расстояние до горючих материалов с изолированным дымоходом и подвесной пластиной (экранированием) *

Заднее	d_R	---	mm
Бокове	d_S	---	mm

Расстояние от невоспламеняющихся материалов

Заднее	d_{Rnon}	0	mm
Бокове	d_{Snon}	450	mm
Бокове – ниша	d_{S2non}	---	mm



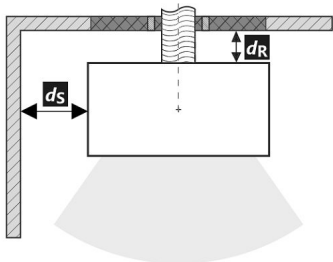
При монтаже и эксплуатации изделия должны соблюдаться все местные нормативы, включая предписания, относящиеся к государственным и европейским стандартам.

- * Это расстояние предполагает использование изолированной дымовой трубы с минимальной толщиной изоляции 25 мм до изделия.

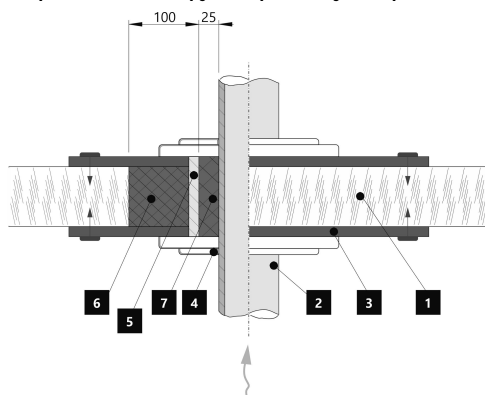
Расстояние от горючих (невоспламеняющихся) материалов – заднее подключение дымохода

Заднее	d_R	80	mm
Бокове	d_S	---	mm

Подключение заднего дымохода



Проход дымовой трубы через стену из горючего материала

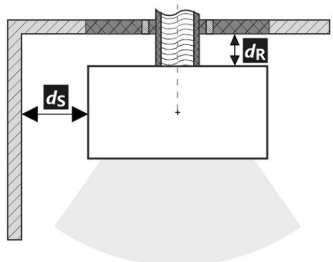


1. Стена
2. Дымовая труба
3. Крышка (невоспламеняющаяся, неметаллическая)
4. Покрытие
5. Защитная трубка
6. Заполнение изоляции (негорючий, например, стекловолокно)
7. Заполнение изоляции (негорючие, например, печная глина)

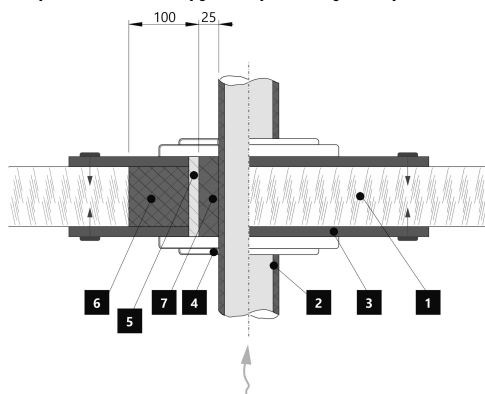
Расстояние от горючих (невоспламеняющихся) материалов – заднее подключение дымохода (изолированное)

Заднее	d_R	0	mm
Бокове	d_S	450	mm

Заднее подключение дымохода (изолированное)



Проход дымовой трубы через стену из горючего материала



1. Стена
2. Изолированный дымоход
3. Крышка (невоспламеняющаяся, неметаллическая)
4. Покрытие
5. Защитная трубка
6. Заполнение изоляции (негорючий, например, стекловолокно)
7. Заполнение изоляции (негорючие, например, печная глина)