

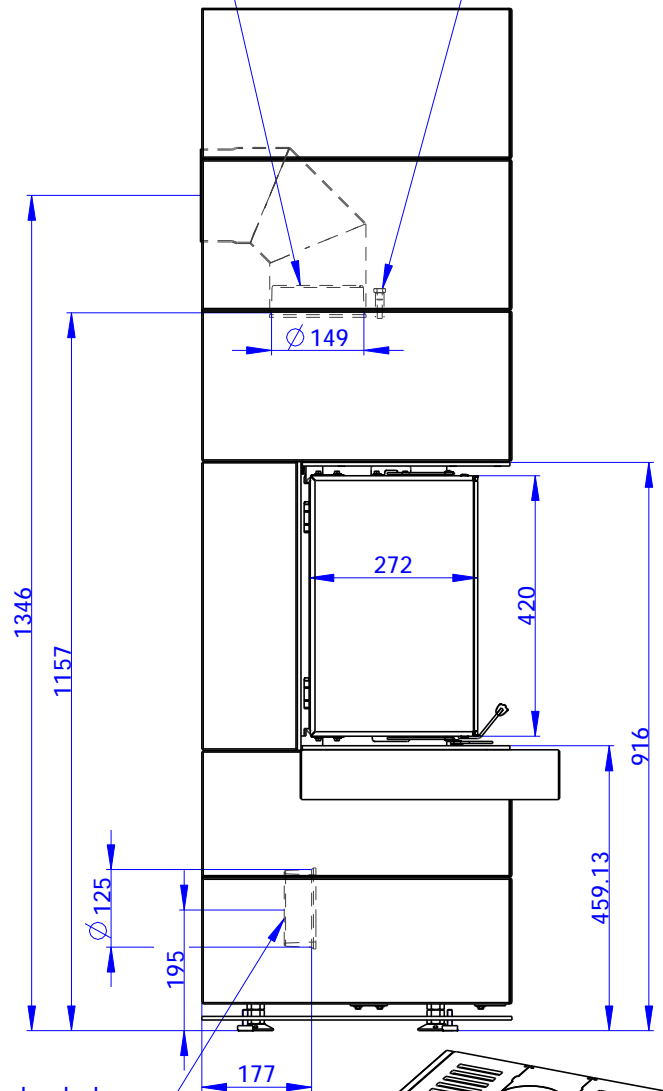
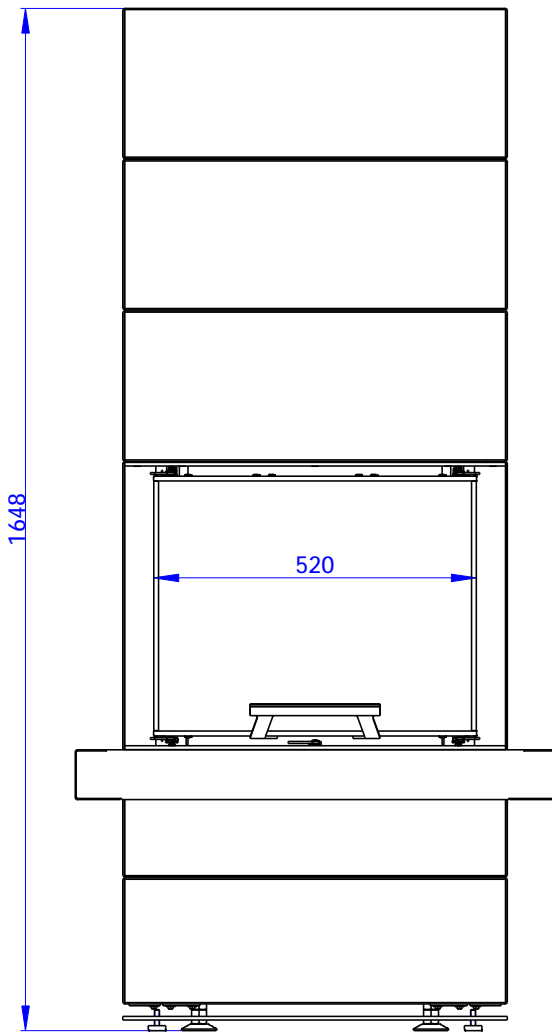
Rozmery v mm
Maße in mm
Dimensions in mm

CARA CS 02

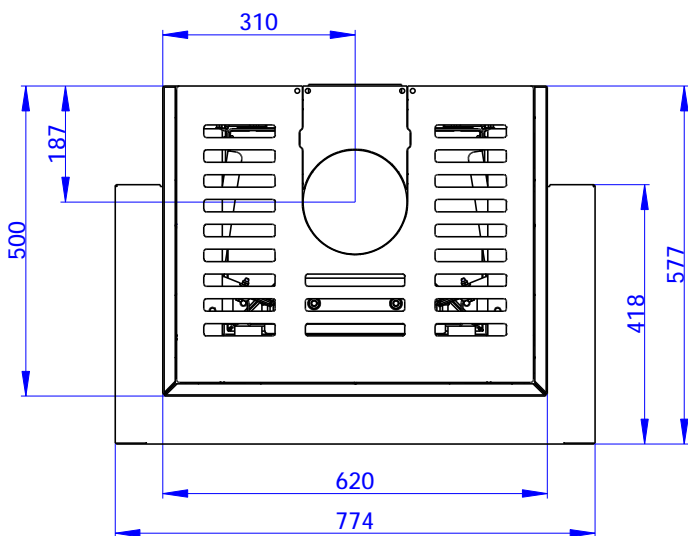
303KG

Litínový odvod kouře
Cast iron spigot
Der gusseiserne Rauchabgang

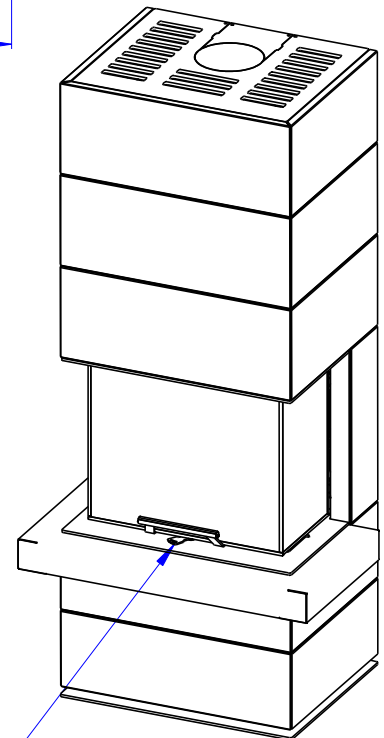
Vystup M10
Reservoir M10
Tauchhülse M10



Centrální přívod vzduchu
Central air inlet
Zentralluftzufuhr



Primární a sekundární vzduch
Primary and secondary air
Primärluft und Sekundärluft



Rozmery v mm
Maße in mm
Dimensions in mm

CARA CS 02 + H2 AIRBOX 01

